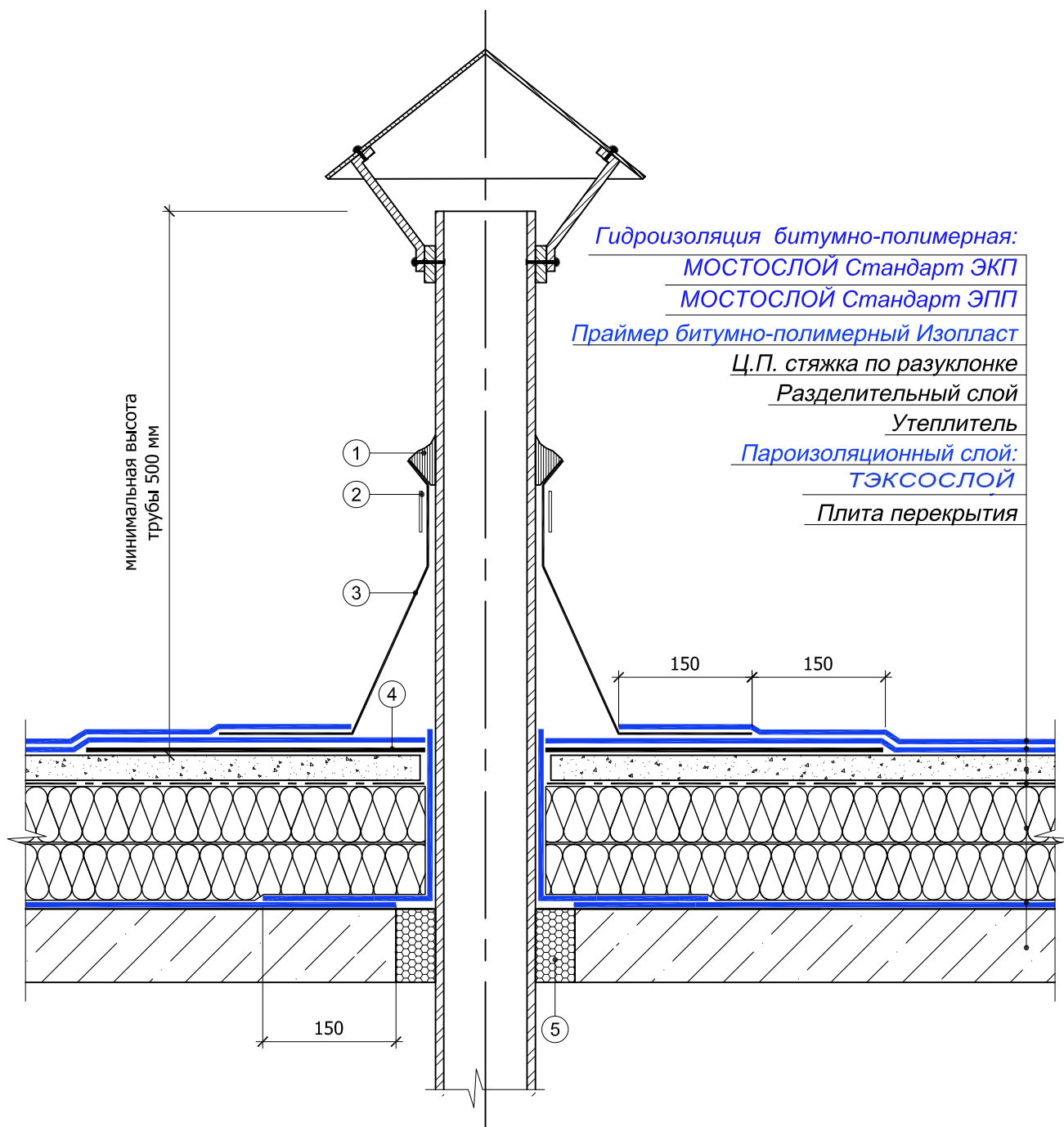
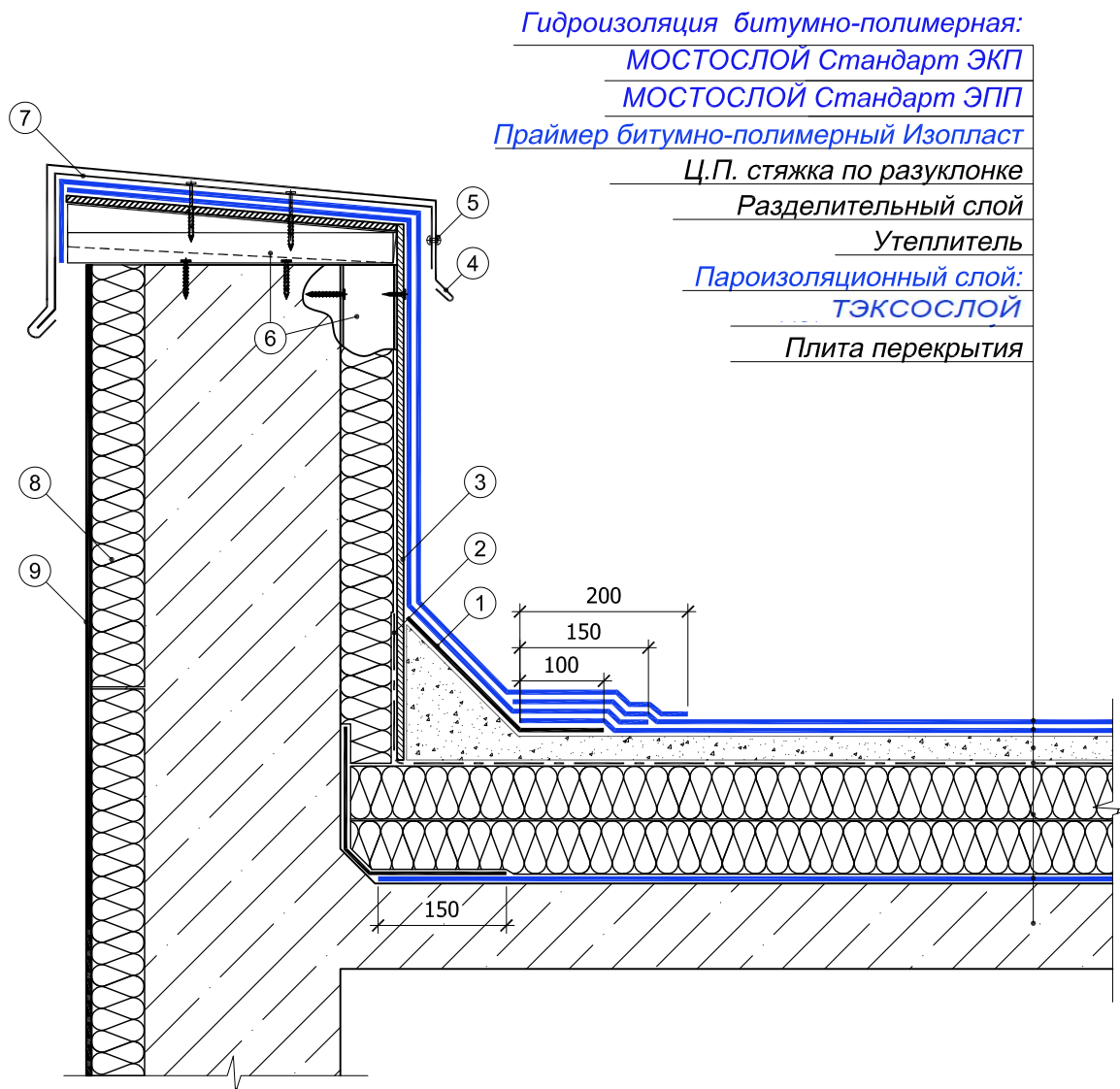


ПРИМЫКАНИЕ КРОВЕЛЬНОГО КОВРА ПО Ж.Б. ОСНОВАНИЮ К ТРУБЕ



- ① Полиуретановый герметик
- ② Хомут из оцинкованной стали
- ③ Колпак из ЭПДМ резины устанавливается на горячую мастику
- ④ Дополнительный слой кровельного материала
- ⑤ Монтажная пена

УСТРОЙСТВО ПАРАПЕТА ДЛЯ ЗДАНИЙ С ШТУКАТУНЫМ ФАСАДОМ



Гидроизоляция битумно-полимерная:

МОСТОСЛОЙ Стандарт ЭКП

МОСТОСЛОЙ Стандарт ЭПП

Праймер битумно-полимерный Изопласт

Ц.П. стяжка по разуклонке

Разделительный слой

Утеплитель

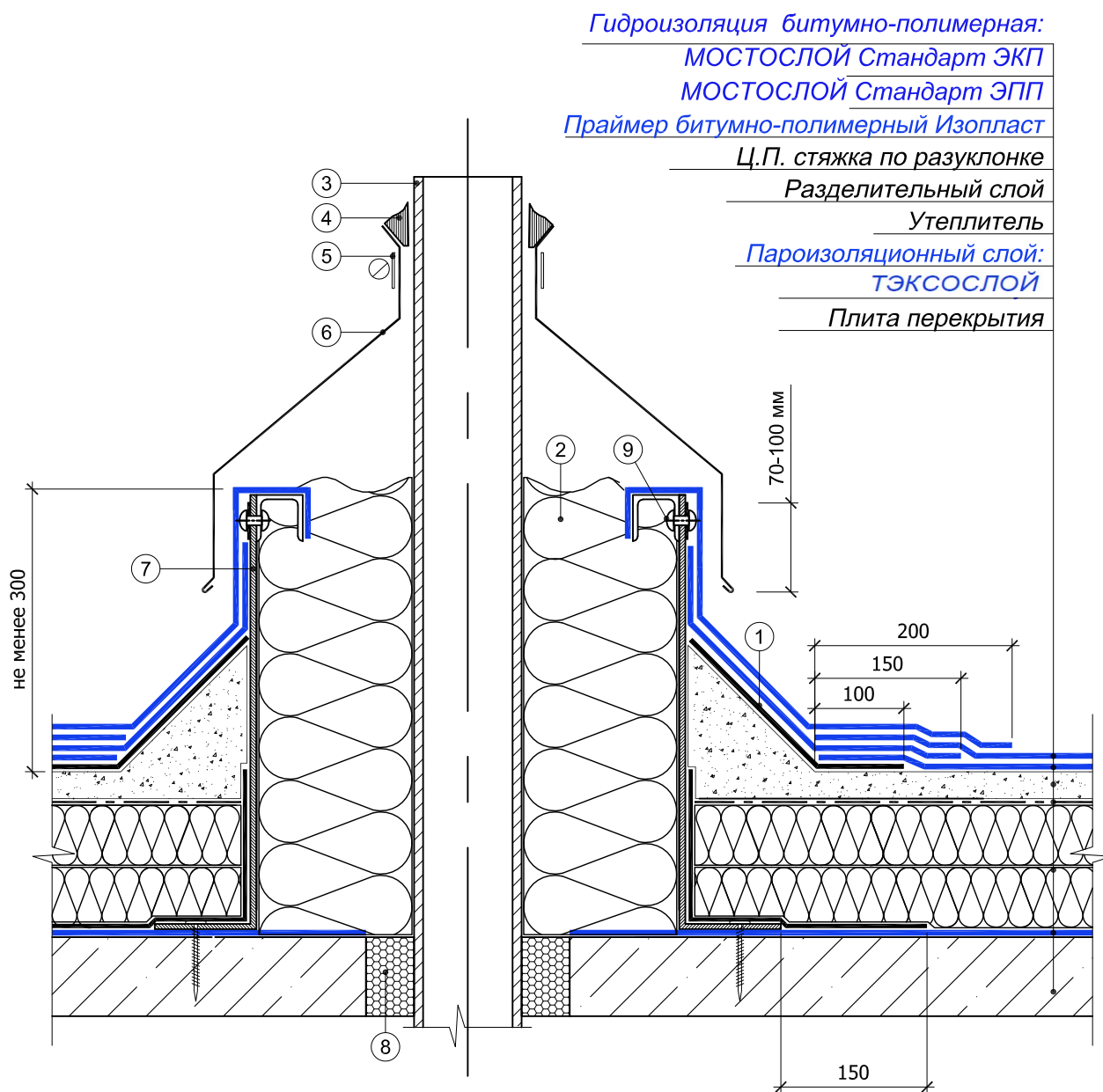
Пароизоляционный слой:

ТАКСОСЛОЙ

Плита перекрытия

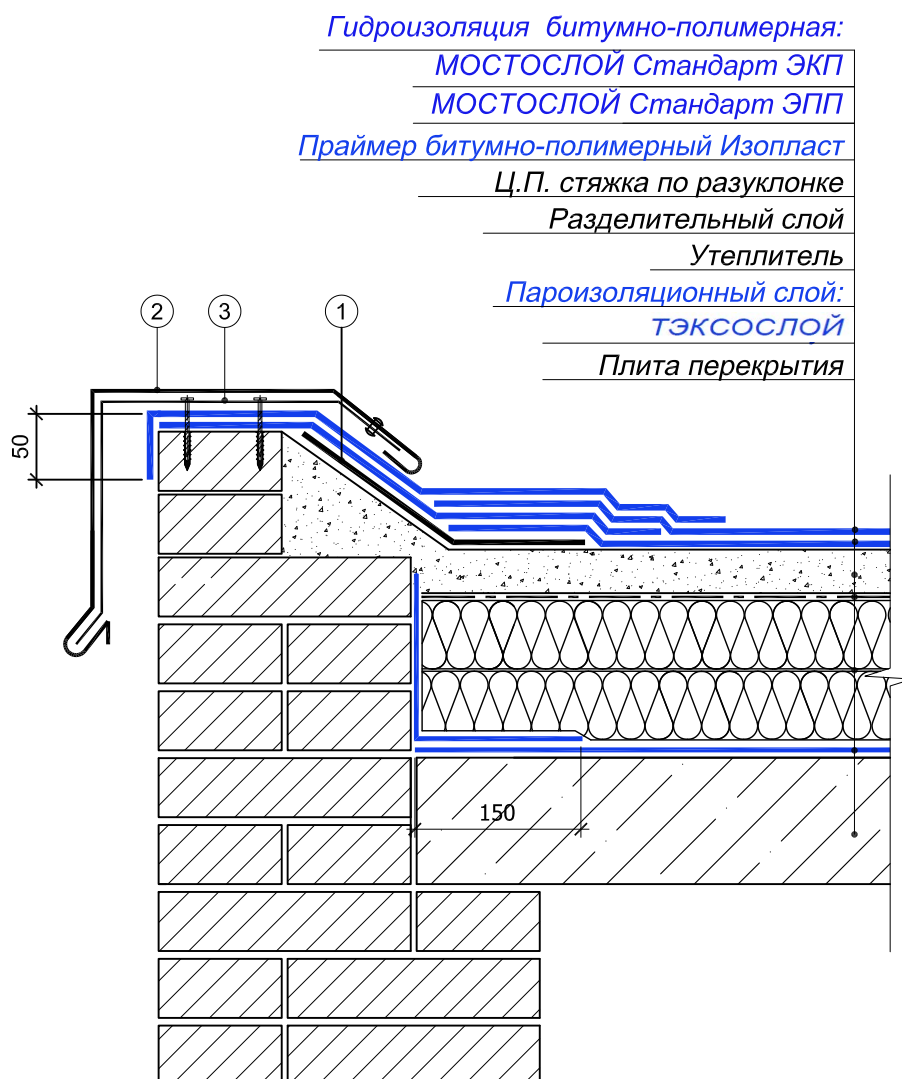
- ① Дополнительный слой кровельного материала
- ② Разделительный слой завести выше уровня переходного бортика
- ③ Лист плоского шифера
- ④ Фартук из оц. стали
- ⑤ Фартук из оц. стали крепить заклепками к крепежному элементу
- ⑥ Металлический профиль, закрепленный на парапете
- ⑦ Крепежный элемент
- ⑧ Минераловатный утеплитель
- ⑨ Тонкослойная штукатурка

ПРИМЫКАНИЕ К ГОРЯЧЕЙ ТРУБЕ



- ① Дополнительный слой кровельного материала
- ② Минераловатный утеплитель, толщина не менее 120мм
- ③ Труба
- ④ Высокотемпературный силиконовый герметик
- ⑤ Обжимной хомут из оц. стали
- ⑥ Юбка фартука из оц. металла
- ⑦ Короб из оцинкованной стали
- ⑧ Зазор заполнить монтажной пеной
- ⑨ Металлический профиль из оцинкованной стали

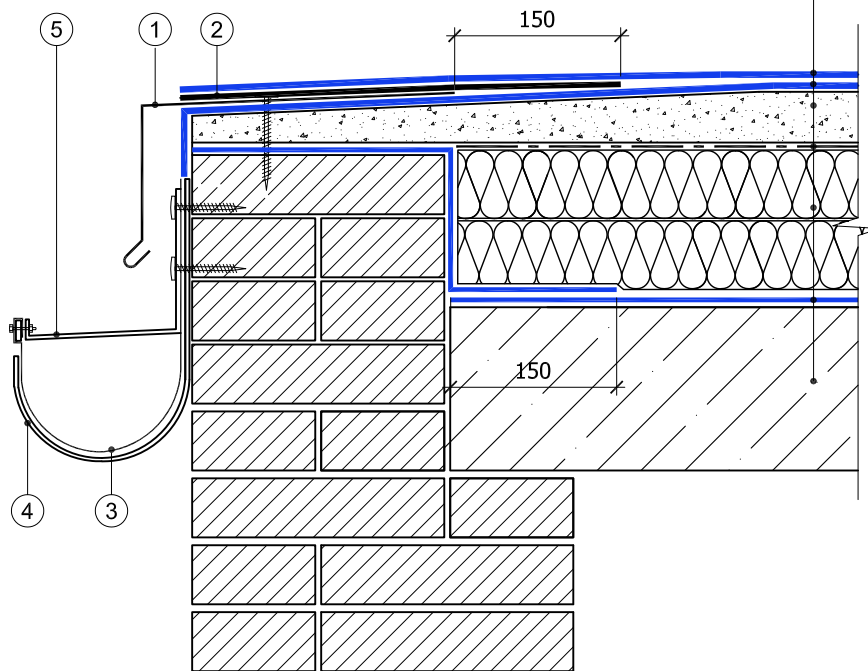
ЗАВЕРШЕНИЕ КРОВЛИ БЕЗ ПАРАПЕТА



- ① Дополнительный слой кровельного материала
- ② Фартук
- ③ Крепежный элемент с шагом 600
- ④ Полиуретановый герметик

ПРИМЫКАНИЕ К ВНЕШНЕМУ ВОДОСТОКУ

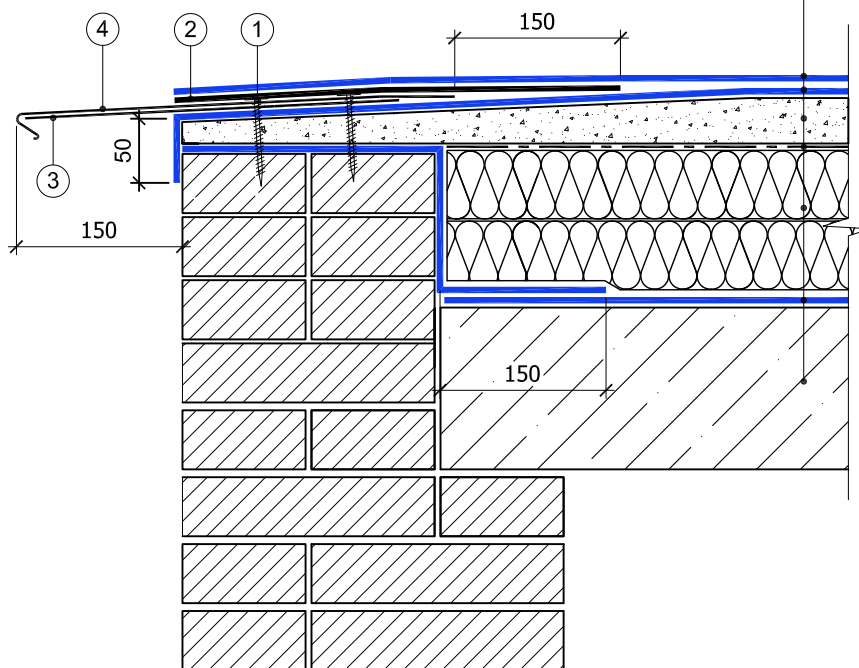
Гидроизоляция битумно-полимерная:
МОСТОСЛОЙ Стандарт ЭКП
МОСТОСЛОЙ Стандарт ЭПП
Праймер битумно-полимерный Изопласт
Ц.П. стяжка по разуклонке
Разделительный слой
Утеплитель
Пароизоляционный слой:
ТЭКСОСЛОЙ
Плита перекрытия



- ① Капельник из оцинкованной стали
- ② Дополнительный слой кровельного материала
- ③ Металлический желоб водостока
- ④ Крепежный элемент с шагом 600
- ⑤ Крепежный элемент с шагом 600

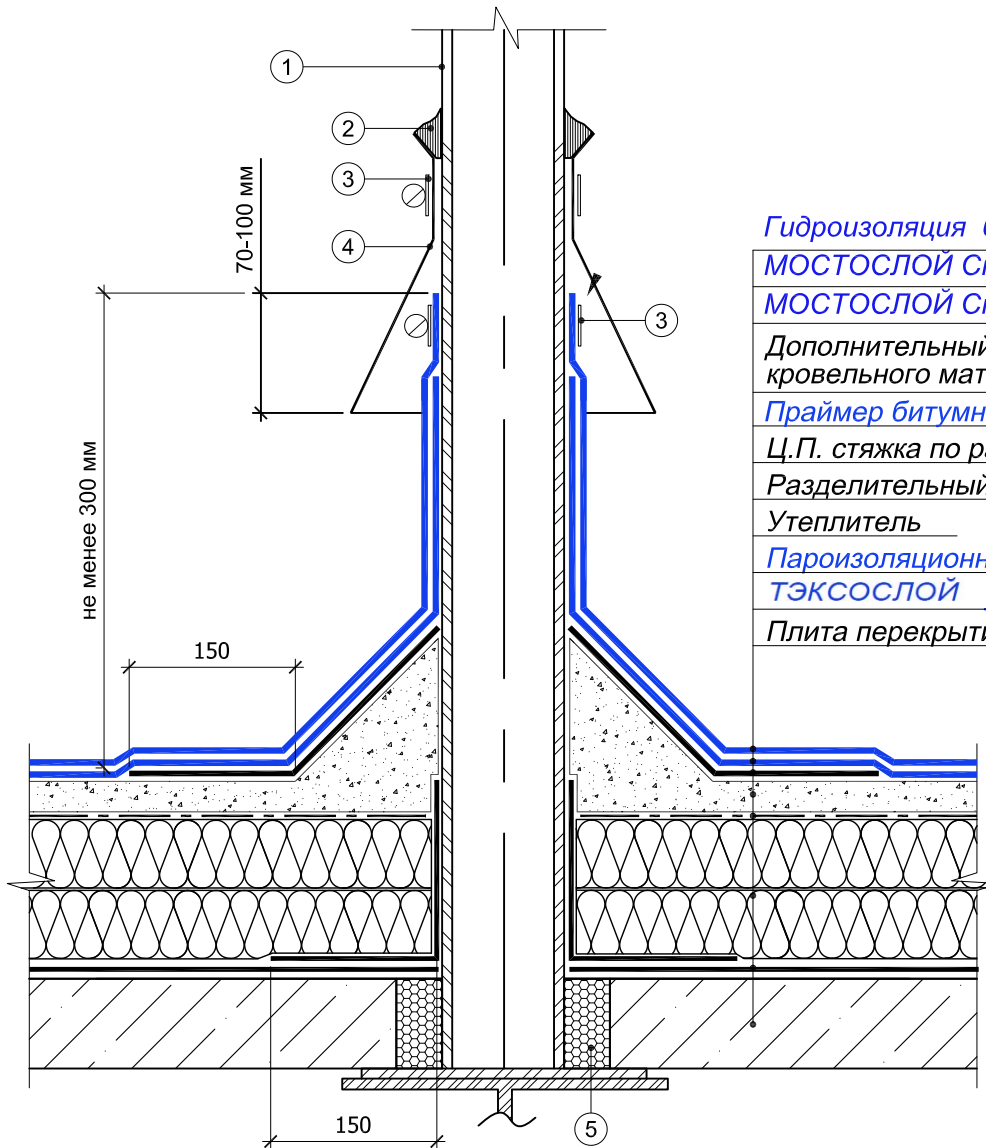
УСТРОЙСТВО СВЕСА

Гидроизоляция битумно-полимерная:
МОСТОСЛОЙ Стандарт ЭКП
МОСТОСЛОЙ Стандарт ЭПП
Праймер битумно-полимерный Изопласт
Ц.П. стяжка по разуклонке
Разделительный слой
Утеплитель
Пароизоляционный слой:
ТЭКСОСЛОЙ
Плита перекрытия



- ① Крепление саморезами с шагом 100мм
- ② Дополнительный слой кровельного материала
- ③ "Т"-образный крепежный элемент, устанавливается с шагом 600мм
- ④ Отлив из оц. стали

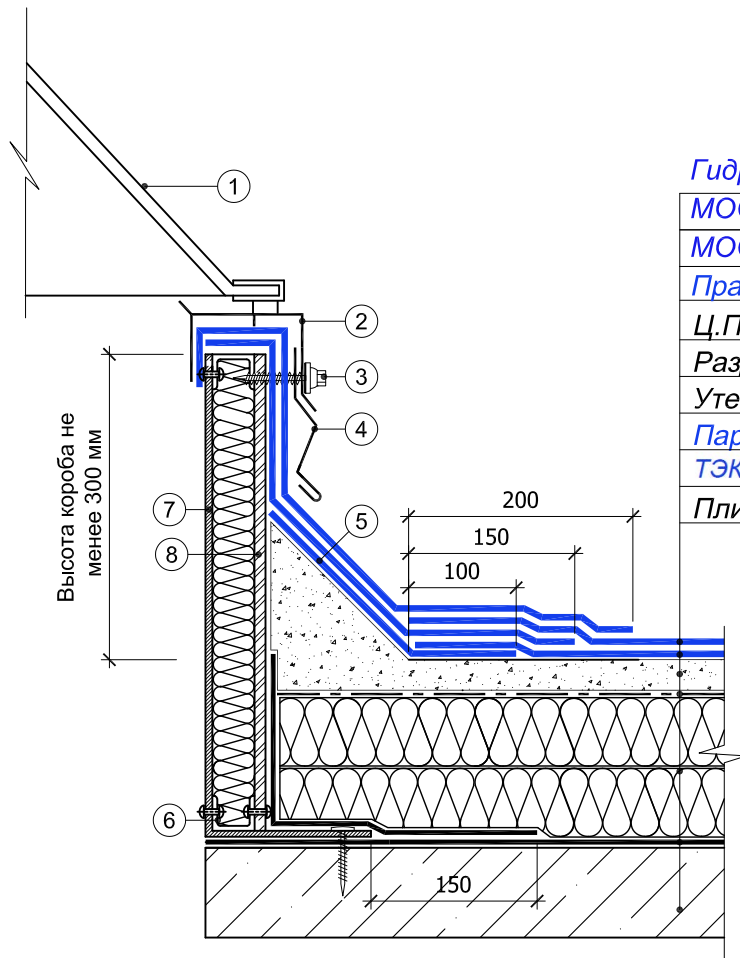
КОЛОННА ПРОХОДЯЩАЯ ЧЕРЕЗ КРОВЛЮ



Гидроизоляция битумно-полимерная:
МОСТОСЛОЙ Стандарт ЭКП
МОСТОСЛОЙ Стандарт ЭПП
Дополнительный слой
кровельного материала
Праймер битумно-полимерный Изопласт
Ц.П. стяжка по разуклонке
Разделительный слой
Утеплитель
Пароизоляционный слой:
ТЭКСОСЛОЙ
Плита перекрытия

- ① Опора оборудования
- ② Полиуретановый герметик
- ③ Обжимной хомут
- ④ Юбка из металла
- ⑤ Зазор заполнить монтажной пеной

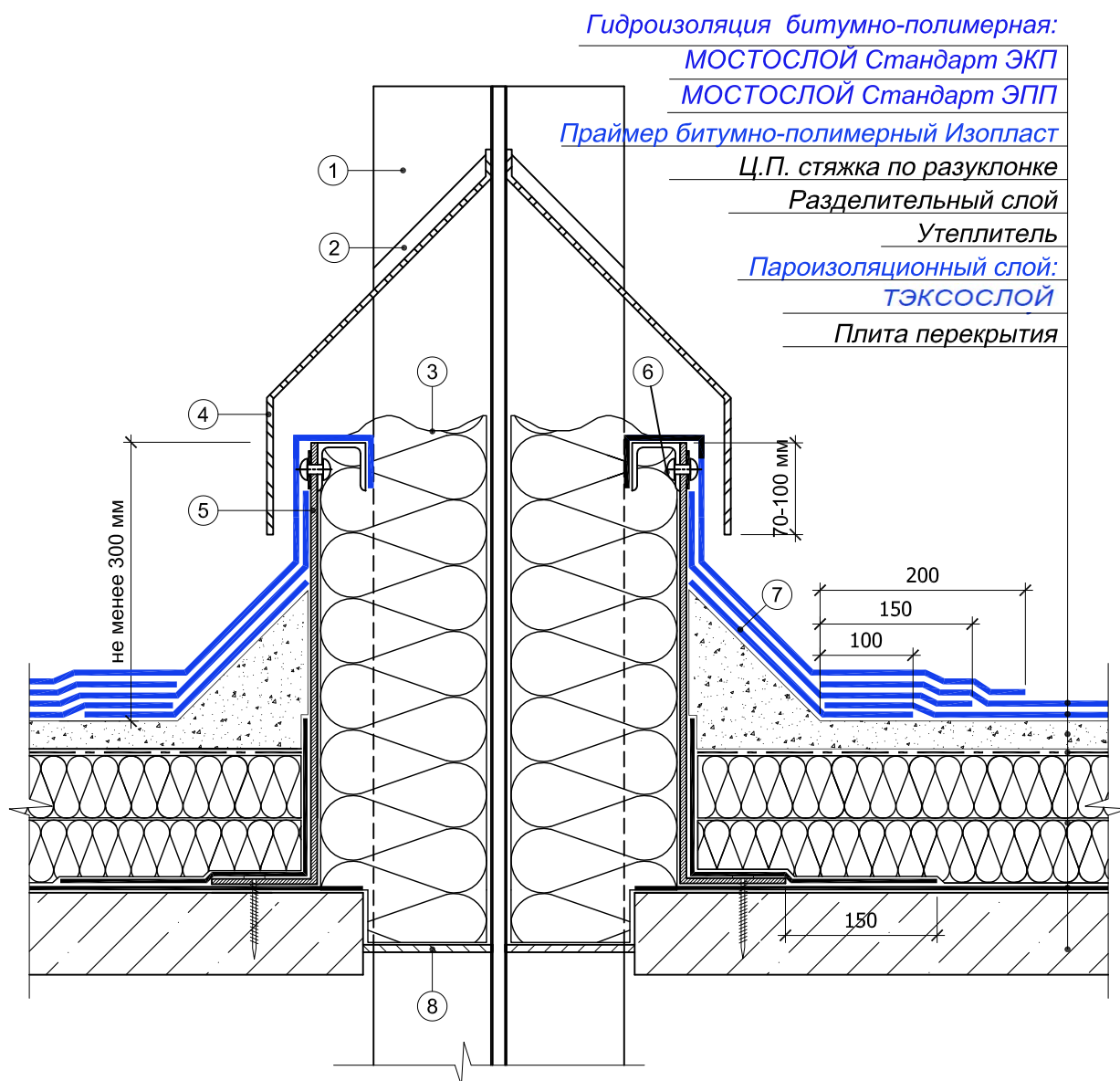
ПРИМЫКАНИЕ К ЗЕНИТНОМУ ФОНАРЮ



Гидроизоляция битумно-полимерная:
МОСТОСЛОЙ Стандарт ЭКП
МОСТОСЛОЙ Стандарт ЭПП
Праймер битумно-полимерный Изопласт
Ц.П. стяжка по разуклонке
Разделительный слой
Утеплитель
Пароизоляционный слой:
ТЭКСОСЛОЙ
Плита перекрытия

- ① Светопрозрачный колпак
- ② Рама колпака
- ③ Отлив
- ④ Съемный металлический капельник
- ⑤ Дополнительный слой кровельного материала
- ⑥ Металлический профиль из оцинкованной стали
- ⑦ Короб из оцинкованной стали
- ⑧ ЦСП либо АЦЛ

КОЛОННА ПРОХОДЯЩАЯ ЧЕРЕЗ КРОВЛЮ



- ① Колонна из металлопроката
- ② Закрепить фартук к колонне и дополнительно промазать шов полиуретановым герметиком
- ③ Заполнить любым негорючим утеплителем
- ④ Фартук из металла толщиной 3мм
- ⑤ Короб из оцинкованной стали толщиной 3 мм
- ⑥ Металлический профиль из оцинкованной стали
- ⑦ Дополнительный слой кровельного материала
- ⑧ Приварить металлическую пластину и загерметизировать по периметру

ПРОПУСК ГОРЯЧЕГО ПУЧКА ТРУБ ЧЕРЕЗ КРОВЕЛЬНЫЙ КОВЕР

Гидроизоляция битумно-полимерная:

МОСТОСЛОЙ Стандарт ЭКП

МОСТОСЛОЙ Стандарт ЭПП

Праймер битумно-полимерный Изопласт

Ц.П. стяжка по разуклонке

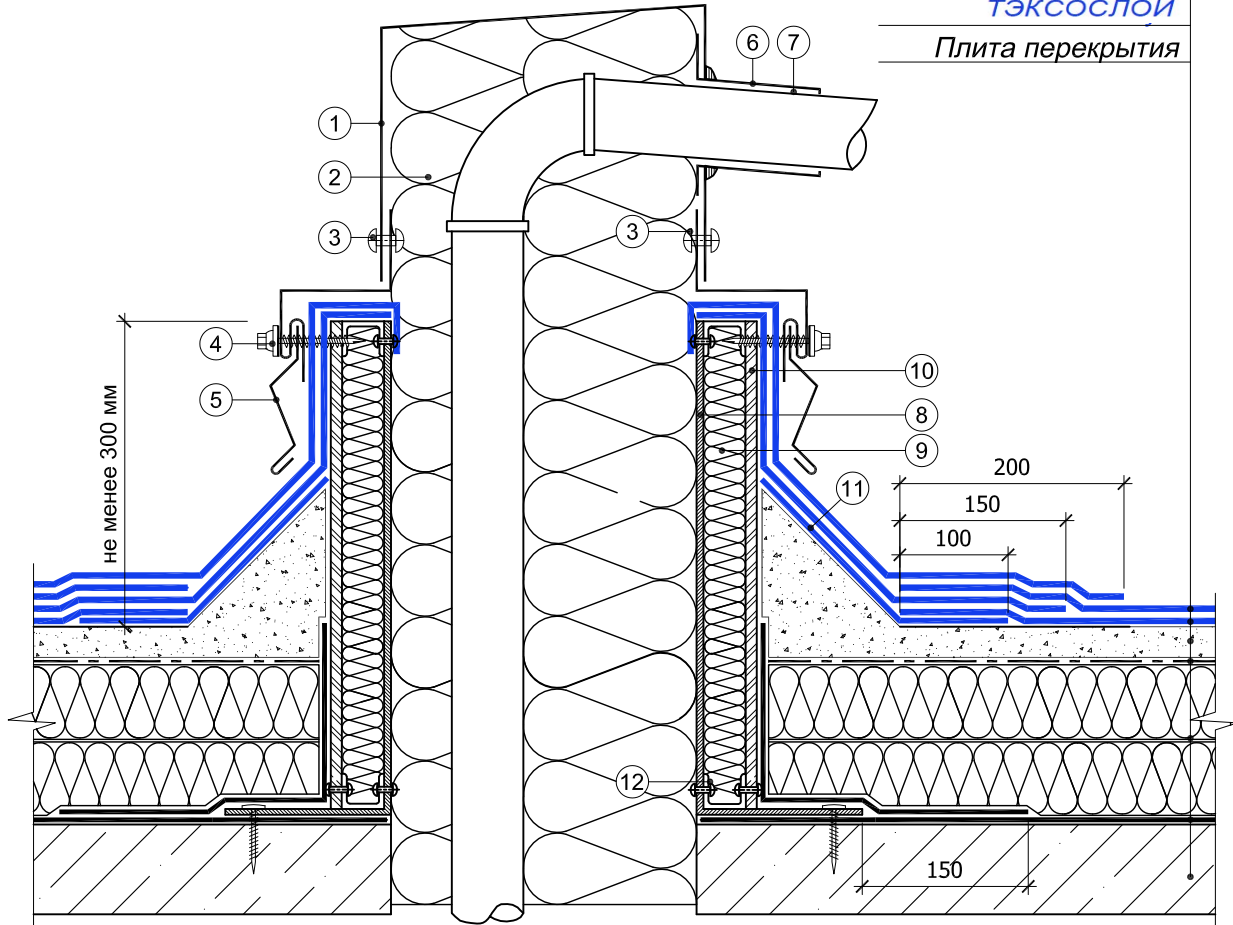
Разделительный слой

Утеплитель

Пароизоляционный слой:

ТЭКСОСЛОЙ

Плита перекрытия



- ① Металлическая крышка с уклоном
- ② Заполнить минераловатным утеплителем
- ③ Закрепить комбинированными заклепками
- ④ Закрепить кровельными саморезами
- ⑤ Съёмный металлический фартук
- ⑥ Металлический или резиновый хомут
- ⑦ Наклонный желоб
- ⑧ Короб из оцинкованной стали
- ⑨ Минераловатный утеплитель
- ⑩ ЦСП либо АЦЛ
- ⑪ Дополнительный слой кровельного материала
- ⑫ Профиль из оцинкованной стали

ВОДОСТОЧНАЯ ВОРОНКА

Гидроизоляция битумно-полимерная:

МОСТОСЛОЙ Стандарт ЭКП

МОСТОСЛОЙ Стандарт ЭПП

*Дополнительный слой
кровельного материала*

Праймер битумно-полимерный Изопласт

Ц.П. стяжка по разуклонке

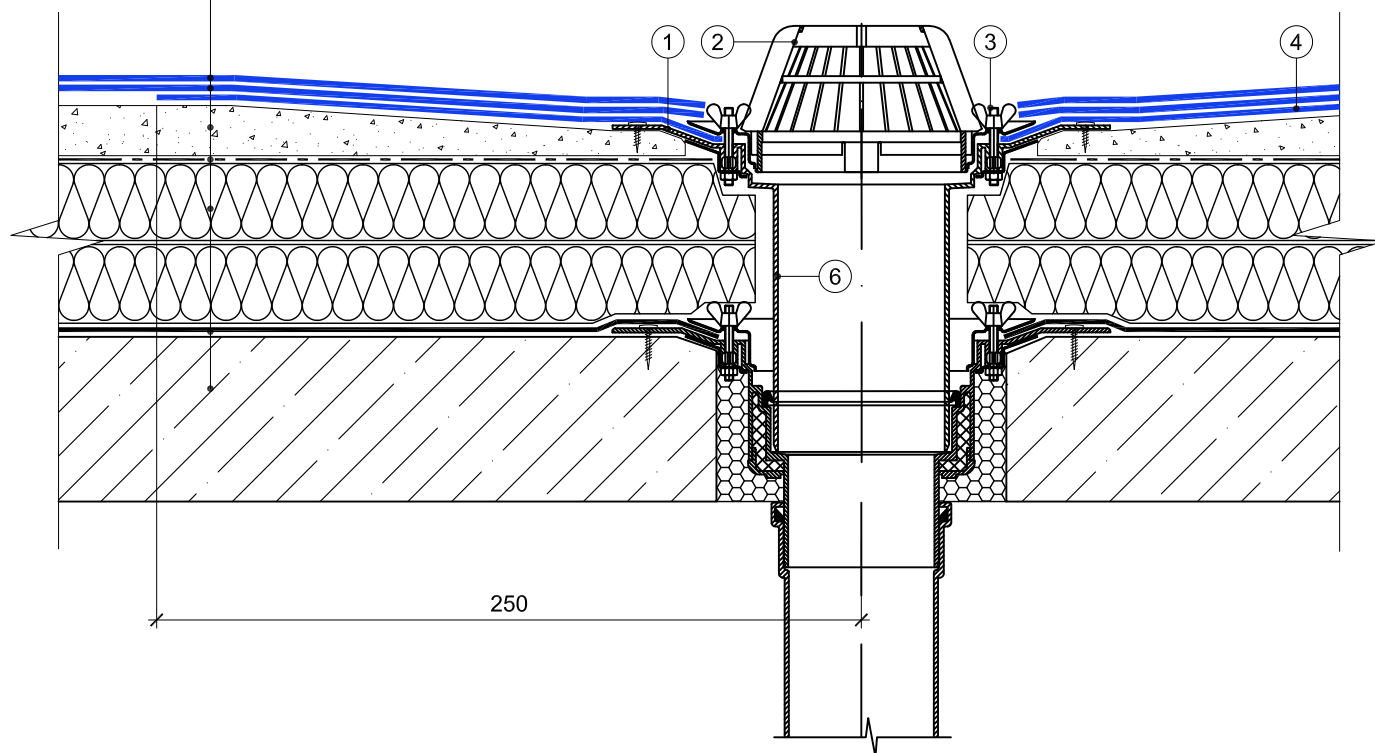
Разделительный слой

Утеплитель

Пароизоляционный слой:

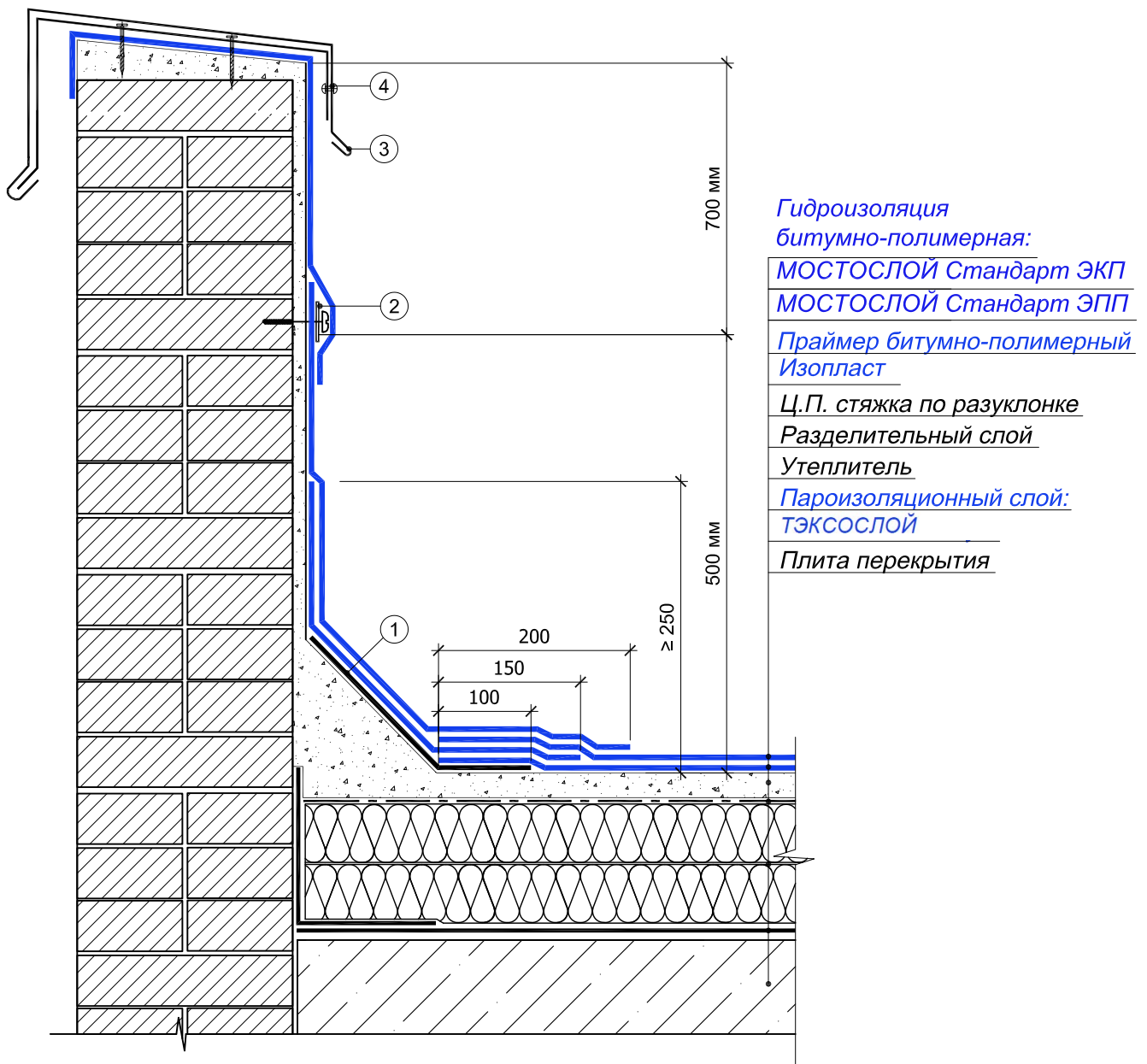
ТЭКСЛОЙ

Плита перекрытия



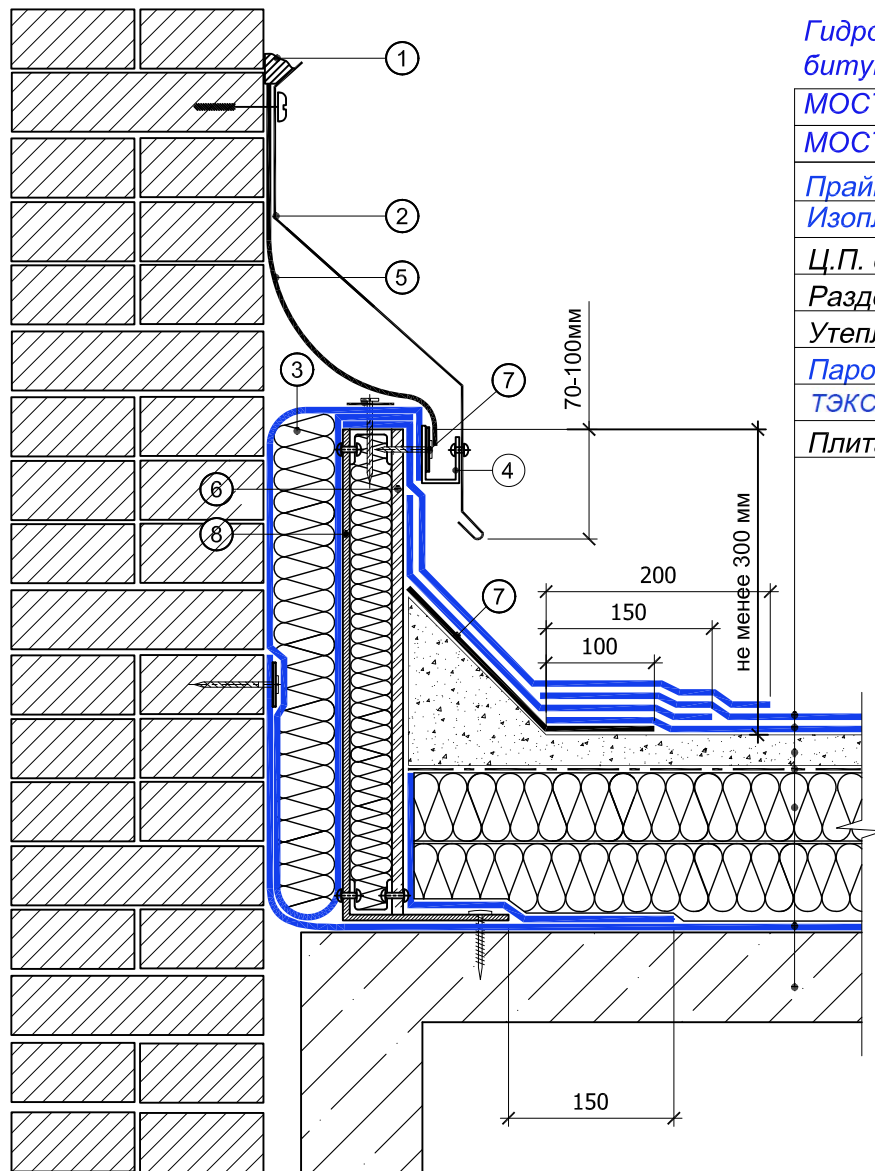
- ① Прижимной металлический фланец
- ② Фильтр от листьев
- ③ Зажимной винт
- ④ Дополнительный слой кровельного материала
- ⑤ Приемная воронка

ПРИМЫКАНИЕ К ВЫСОКОМУ ПАРАПЕТУ



- ① Дополнительный слой кровельного материала
- ② Рейка из оцинкованной стали
- ③ Фартук из оцинкованной стали
- ④ Фартук из оцинкованной стали

ДЕФОРМАЦИОННЫЙ ШОВ У СТЕНЫ



*Гидроизоляция
битумно-полимерная:
МОСТОСЛОЙ Стандарт ЭКП
МОСТОСЛОЙ Стандарт ЭПП*

*Праймер битумно-полимерный
Изопласт*

Ц.П. стяжка по разуклонке

Разделительный слой

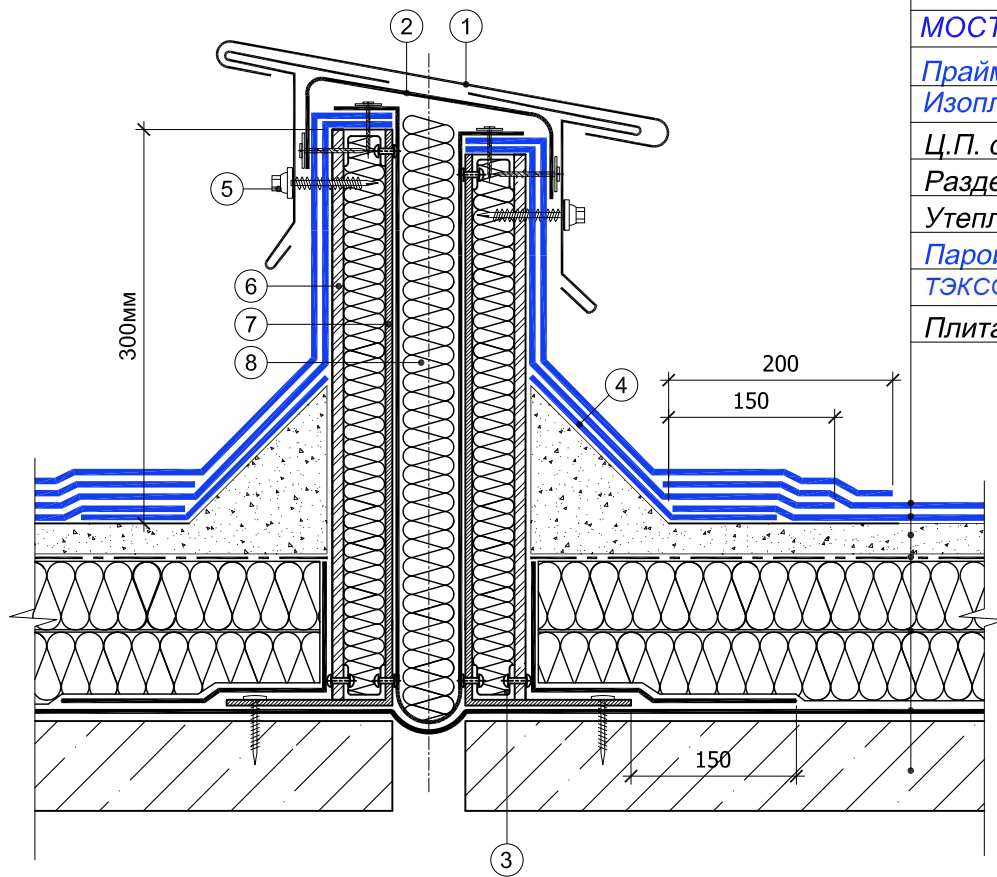
Утеплитель

*Пароизоляционный слой:
ТЭКСЛОЙ*

Плита перекрытия

- ① Полиуретановый герметик
- ② Фартук из оцинкованной стали
- ③ Сжимаемый утеплитель обернутый пароизоляцией
- ④ Компенсатор
- ⑤ Дополнительная пароизоляция
- ⑥ ЦСП либо АЦЛ
- ⑦ Дополнительный слой кровельного материала
- ⑧ Профиль из оцинкованной стали

ДЕФОРМАЦИОННЫЙ ШОВ



Гидроизоляция

битумно-полимерная:

МОСТОСЛОЙ Стандарт ЭКП

МОСТОСЛОЙ Стандарт ЭПП

Праймер битумно-полимерный

Изопласт

Ц.П. стяжка по разуклонке

Разделительный слой

Утеплитель

Пароизоляционный слой:

ТЭКСЛОЙ

Плита перекрытия

- ① Покрытие из оцинкованного листа
- ② Гибкий фартук из кровельного материала
- ③ Металлический профиль из оцинкованной стали
- ④ Дополнительный слой кровельного материала
- ⑤ Закрепить кровельными саморезами с прокладкой
- ⑥ ЦСП либо АЦЛ
- ⑦ Профиль из оцинкованной стали
- ⑧ Сжимаемый утеплитель обернутый пароизоляцией

ДЕФОРМАЦИОННЫЙ ШОВ ИЗ ТЕПЛОИЗОЛЯЦИИ

Гидроизоляция

битумно-полимерная:

МОСТОСЛОЙ Стандарт ЭКП

МОСТОСЛОЙ Стандарт ЭПП

Праймер битумно-полимерный

Изопласт

Ц.П. стяжка по разуклонке

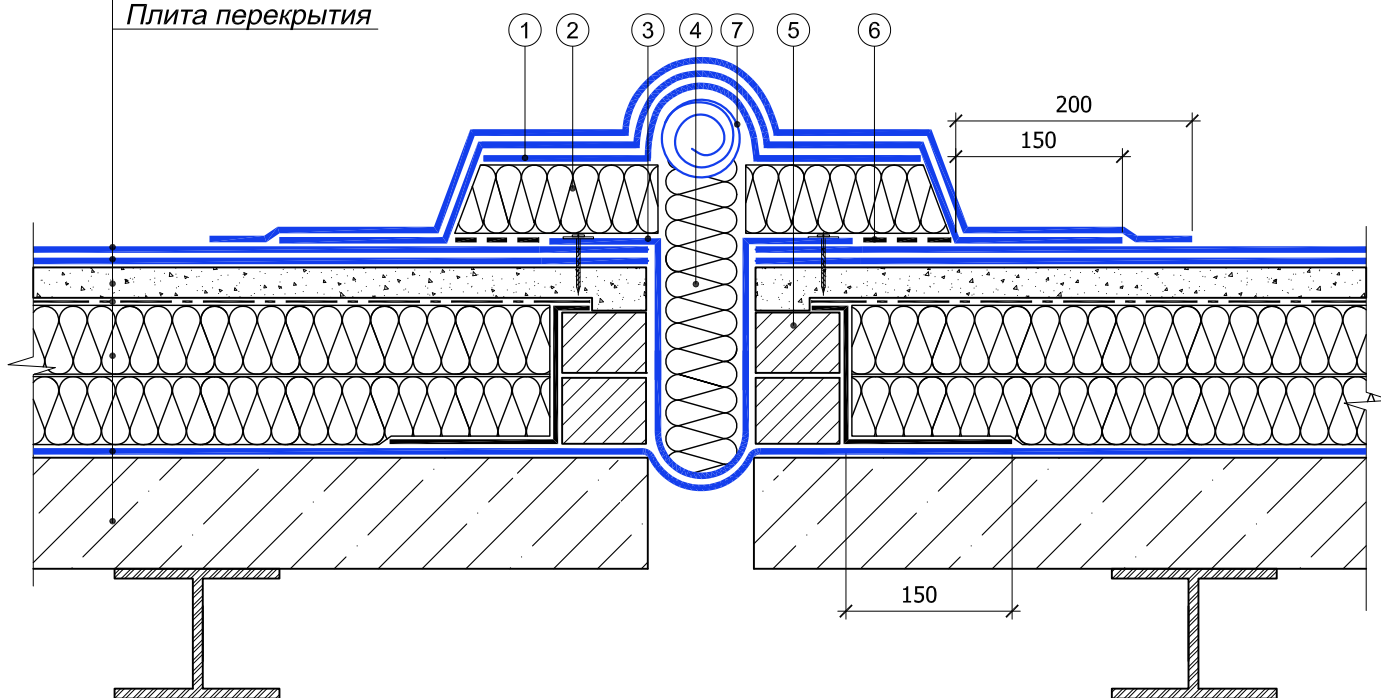
Разделительный слой

Утеплитель

Пароизоляционный слой:

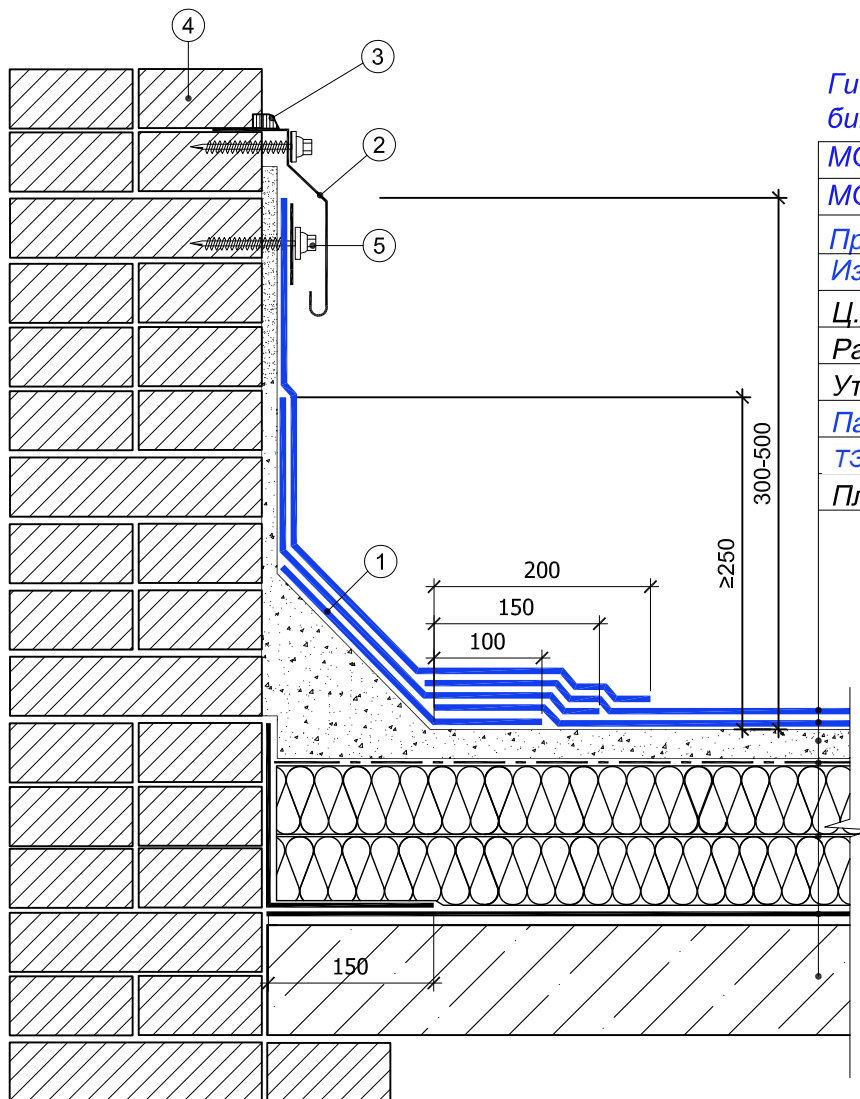
тэксослой

Плита перекрытия



- ① Дополнительный слой кровельного ковра
- ② Минераловатный утеплитель, толщиной 100мм
- ③ Гибкая пароизоляция для фиксации утеплителя
- ④ Сжимаемый утеплитель
- ⑤ Кладка из кирпича
- ⑥ Минераловатный утеплитель приклеивается на мастику
- ⑦ Кровельный материал, свёрнутый в трубку \varnothing 50-70 мм

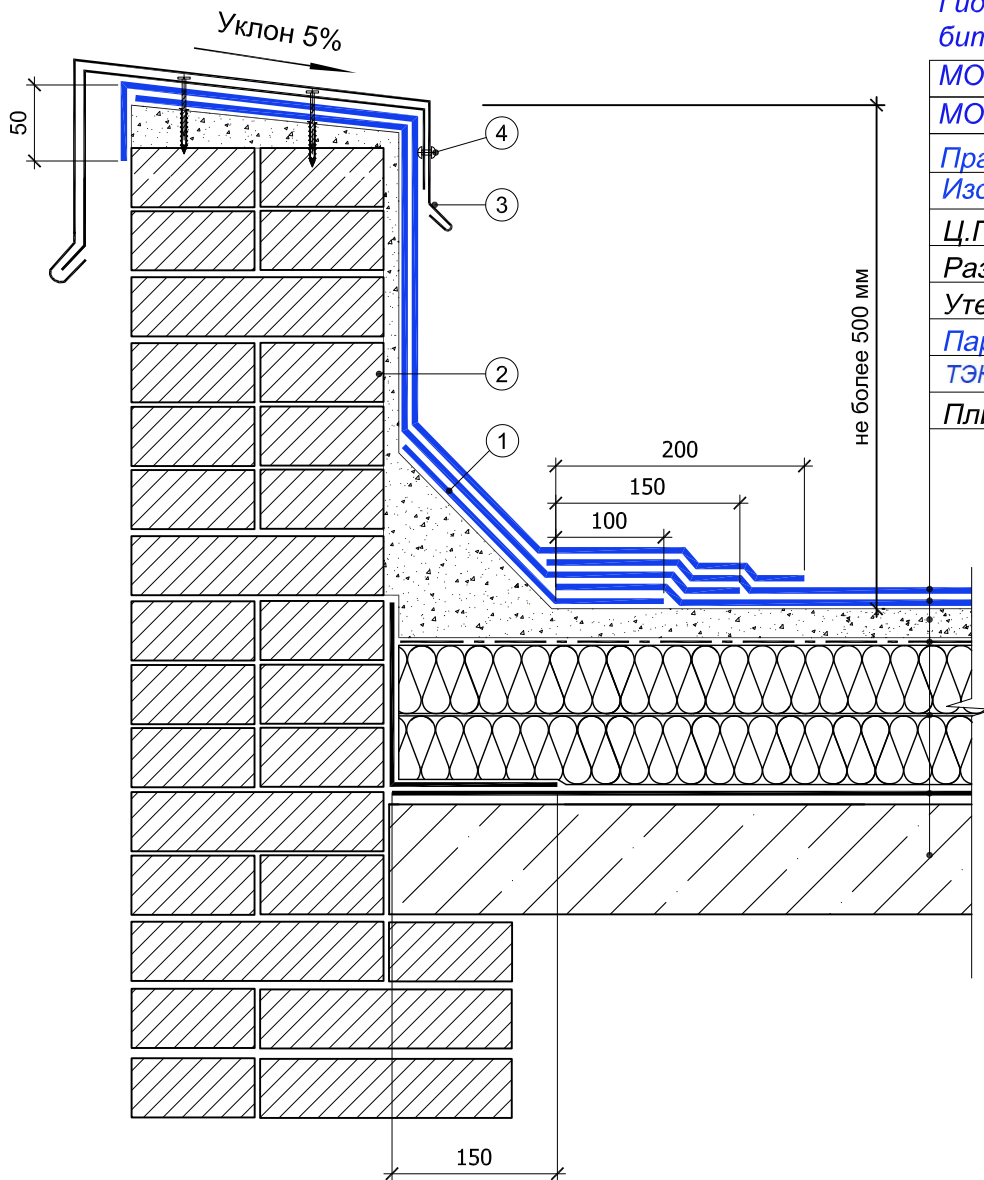
ПРИМЫКАНИЕ К КИРПИЧНОЙ СТЕНЕ



Гидроизоляция
битумно-полимерная:
МОСТОСЛОЙ Стандарт ЭКП
МОСТОСЛОЙ Стандарт ЭПП
Праймер битумно-полимерный
Изопласт
Ц.П. стяжка по разуклонке
Разделительный слой
Утеплитель
Пароизоляционный слой:
ТЭКСЛОЙ
Плита перекрытия

- ① Дополнительный слой кровельного материала
- ② Фартук из оцинкованной стали шириной не менее 70мм
- ③ Однокомпонентный полиуретановый герметик
- ④ Кирпичная кладка, оштукатуренная
- ⑤ Закрепить саморезами с металлической шайбой

ПРИМЫКАНИЕ К ПАРАПЕТУ

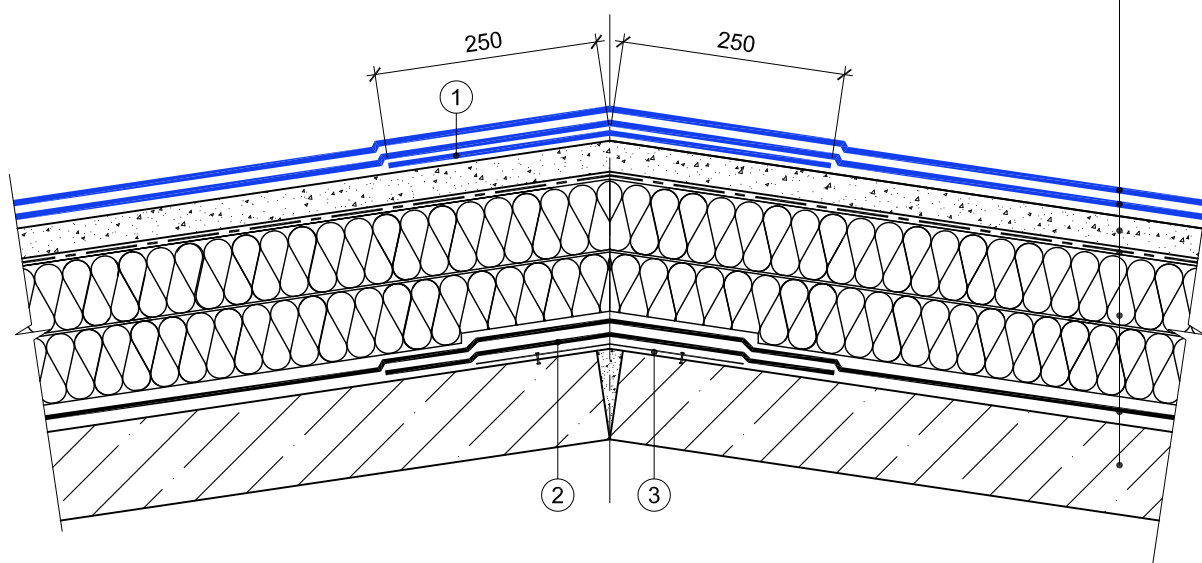


Гидроизоляция
битумно-полимерная:
МОСТОСЛОЙ Стандарт ЭКП
МОСТОСЛОЙ Стандарт ЭПП
Праймер битумно-полимерный
Изопласт
Ц.П. стяжка по разуклонке
Разделительный слой
Утеплитель
Пароизоляционный слой:
ТЭКСОСЛОЙ
Плита перекрытия

- ① Дополнительный слой кровельного материала
- ② Кирпичная кладка, оштукатуренная
Ц.П. раствором М200 по металлической сетке
- ③ Фартук из оцинкованной стали
- ④ Фартук из оцинкованной стали

КОНЕК КРОВЛИ

Гидроизоляция битумно-полимерная:
МОСТОСЛОЙ Стандарт ЭКП
МОСТОСЛОЙ Стандарт ЭПП
Праймер битумно-полимерный Изопласт
Ц.П. стяжка
Разделительный слой
Утеплитель
Пароизоляционный слой:
ТЭКСОСЛОЙ
Плита перекрытия

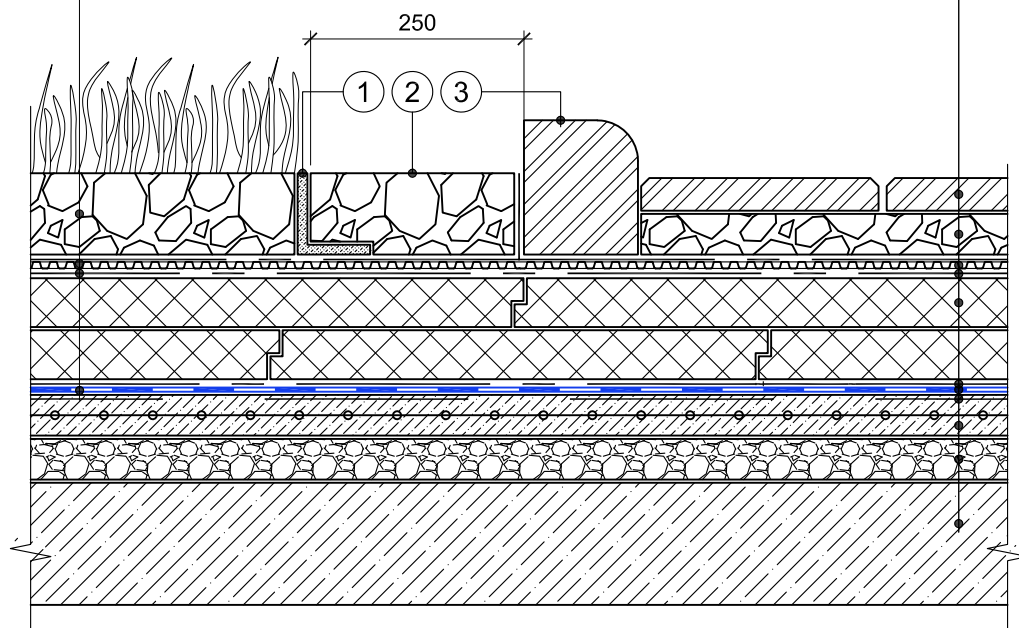


- ① Дополнительный слой кровельного материала
- ② Дополнительный слой пароизоляционного материала
- ③ Оцинкованная сталь

ЭКСПЛУАТИРУЕМАЯ КРОВЛЯ

Тротуарная плитка
Промытый гравий фракции 5-20 мм
Дренажная мембрана
Геотекстиль иглопробивной термообработанный
Экструзионный пенополистирол
Геотекстиль иглопробивной термообработанный
МОСТОСЛОЙ
Праймер битумно-полимерный Изопласт
Армированная ц.п. стяжка толщиной не менее 50мм
Разуклонка из керамзита
Бетонная плита перекрытия

Растительный субстрат с зелеными насаждениями
Дренажная мембрана
Геотекстиль иглопробивной термообработанный
МОСТОСЛОЙ



- ① L-образный пластиковый элемент
- ② Промытый гравий фракции 20-40 мм
- ③ Бордюрный камень